

# Prazgodovinska naselbina Sv. Ana nad Vrhpečjo, arheološka izkopavanja leta 2013

## Prehistoric settlement on Sv. Ana above Vrhpeč, archaeological excavation in 2013

Otmar Kovač

Arheoterra d. o. o., Ul. Bratov Učakar 14, 1000 Ljubljana; arheokovac@gmail.com

**Izvleček:** V članku predstavljamo rezultate arheoloških izkopavanj manjšega obsega, ki so leta 2013 potekala na območju znane prazgodovinske naselbine na hribu Sv. Ana v občini Mirna Peč na Dolenjskem. Izkopavanja v osrednjem delu pozidanega območja s kapelico pod vrhom hriba in s poseljeno teraso ter nasipom so bila opravljena ob urejanju vodovoda. Že izven z nasipom obdane naselbine so bile odkrite arheološke plasti, raziskan pa je bil tudi del objekta, ki ga datiramo v starejšo železno dobo. Novi podatki dopolnjujejo rezultate dosedanjih raziskav naselbine na hribu Sv. Ana, odpirajo pa tudi nova vprašanja o obsežnejšem naselbinskem kompleksu. Poleg utrjene naselbine na vrhu Sv. Ane so bila očitno naseljena tudi pobočja, kjer je še posebej zanimivo zahodno, nižje ležeče območje, imenovano Gradišče.

**Ključne besede:** Dolenjska, Sv. Ana, Mirna Peč, prazgodovina, naselbina, arheološka izkopavanja

### Uvod

Na območju dela naselja Vrhpeč v občini Mirna Peč na Dolenjskem, ki se nahaja pod vrhom hriba s podružnično cerkvijo Sv. Ana, so bila leta 2013 izvedena manjša predhodna arheološka izkopavanja (sl. 1), s katerimi so bile odkrite in raziskane prazgodovinske plasti, ki pripadajo znani naselbini na vrhu hriba.<sup>1</sup>

Kopast hrib s cerkvico Sv. Ane na vrhu se nahaja na severu mirnopedškega podolja. Južno in severno

**Abstract:** The article presents the results of a small-scale archaeological excavation carried out within the known prehistoric settlement on the hill of Sv. Ana, in the municipality of Mirna Peč in Dolenjska. The excavations were performed in the course of regulating the water-supply system below the hilltop and on a populated terrace with an earthwork. The excavation documented archaeological layers outside the fortified part of the settlement and a part of a building within the fortifications that can be dated to the Early Iron Age. The new data complement the existing knowledge of the settlement on the hill of Sv. Ana, but also open new questions concerning the wider settlement complex. In addition to the fortified settlement on top, the slopes of the hill were apparently also inhabited in prehistory, of which the lower-lying western area, called Gradišče, is of particular interest.

**Keywords:** Dolenjska, Sv. Ana, Mirna Peč, prehistory, settlement, archaeological excavations

pobočje hriba iz apnenca sta dokaj strmi, v del severnega pobočja pa se je predvsem v zadnjem desetletju zajedel kamnolom, dobro viden že z bližnje avtoceste. Vzhodno in zahodno pobočje hriba sta nekoliko manj strmi, proti zahodu pa hrib prehaja v nižje ležeče pobočje, imenovano Gradišče. Na južnem in jugozahodnem



Slika 1. Vrhpeč – Arheološko najdišče Sv. Ana z vrisanim območjem terenskih del v letu 2013 (Splet 1).

<sup>1</sup> Terenska dela na Sv. Ani so bila izvedena na trasi gradnje novega vodovoda, na delu parcel št. 2469 in 8/1 k. o. Golobinjek oz. registrirane enote kulturne dediščine Vrhpeč – Arheološko najdišče Sv. Ana (EŠD 8626). Dela so bila izvedena v skladu s podanimi Kulturnovarstvenimi pogoji ZVKDS OE Novo mesto, ki so bili izdani na osnovi ugotovitev arheološkega terenskega pregleda z izkopom 23 testnih jarkov, ki je bil leta 2012 opravljen na celotnem območju predvidene gradnje vodovoda v kraju Vrhpeč pod vrhom hriba. Z opravljenim pregledom je bila na manjšem delu trase novega vodovoda potrjena prisotnost arheoloških ostalin (Kovač 2012, 6). Terenske raziskave je v letih 2012 in 2013 pod vodstvom avtorja izvedlo podjetje Arheoterra d. o. o., strokovni nadzor je izvajal odgovorni konservator ZVKDS OE Novo mesto, mag. Uroš Bavec.

pobočju se nahajajo posamezni vinogradi in travniki, proti vzhodu in zahodu pa je pobočje zaraščeno z gozdom, ki sega vse do robov obstoječega kamnoloma proti severu in severozahodu. Naselje Vrhpeč, ki ga tvori manjša gruča hiš in zidanic, se nahaja pod teraso pod vrhom hriba.

### Zgodovina raziskav prazgodovinskega naselja na Sv. Ani

Naselje na Sv. Ani omenja že Alfons Müllner (Müllner 1879, 98), a so bile prve sistematične raziskave na tem najdišču opravljene šele v okviru temeljnega raziskovalnega projekta *Utrjena prazgodovinska naselja na Dolenjskem*, pod vodstvom Inštituta za Arheologijo ZRC SAZU in v sodelovanju z Narodnim muzejem Slovenije ter območno enoto takratnega Zavoda za varstvo kulturne dediščine RS Novo mesto (Dular et al. 1991, 66, 77). V letu 1989 je bil izdelan načrt prazgodovinske naselbine z obrambnim nasipom, ki je bil raziskan z izkopom ene sonde (isti 1991, 78), s katero so raziskovalci potrdili linijo nasipa v vzhodnem delu naselbine (sl. 3) ter odkrili sledi štirih poselitvenih stopenj. Najstarejšo stopnjo so datirali v bakreno dobo oz. Resnikov prekop – b po Parzingerju. To plast je prekril mlajši nivo z nekaj odlomki prazgodovinske keramike, ki pa jih niso uspeli natančneje časovno umestiti. Plast je interpretirana kot ostanek bivalne površine, ki ga je nato sčasoma prekrila plast, ki poleg večinskih v pozno bronasto dobo datiranih najdb vsebuje tudi kose mlajše halštatske keramike. Najmlajšo stopnjo predstavljajo poznoantične najdbe v površinskem nivoju humusa in obeh izkopanih jamah. V sondi je bil izkopen tudi zid, ki pa je bolj kot ne shematično datiran v mlajšo železno dobo (isti 1991, 78, 80).

Na območju terase pod cerkvijo je bil leta 2016 opravljen še testni izkop tik ob obstoječi novejši stanovanjski hiši, na vzhodnem delu parcele št. 8/2 k. o. Golobinjek, kjer pa terenske raziskave niso dale arheološko pozitivnih rezultatov.<sup>2</sup>

V severno pobočje hriba Sv. Ana se močno zajeda že omenjeni kamnolom, ki močno ogroža tudi hrib s prazgodovinsko naselbino ter tudi že omenjeno nižje ležeče pobočje, imenovano Gradišče (sl. 1)<sup>3</sup>. Zaradi širitve kamnoloma so bile tudi na delih pobočja



Slika 2. Območje raziskave pred pričetkom del v sektorju 1 in 2 (od kapelice proti severu); pogled proti severu (foto: O. Kovač).

Gradišče, ki je povezano s hribom Sv. Ane, v letih 2006 in 2011 opravljene arheološke terenske raziskave, v okviru katerih so bile odkrite prazgodovinske plasti (Udovč 2006), datirane v (pozno) bronasto dobo, ter mlajše železnodobni žgani grob. Slednji kaže na obstoj latenskodobnega planega grobišča na območju grebena Gradišče (Mason 2011, 46), torej v neposredni bližini na severozahodni strani naselja na hribu Sv. Ana.

### Območje terenskih raziskav leta 2013

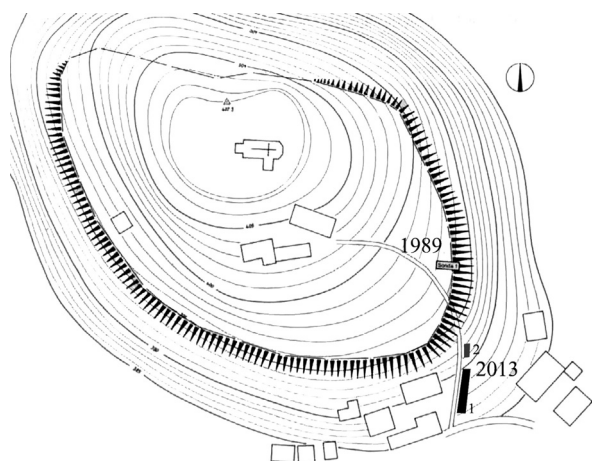
Vrh hriba Sv. Ana predstavlja majhno, ravninsko območje s cerkvico, pod katerim se proti vzhodu, zahodu in jugu razprostira manjša, a izrazita terasa s strmim robom, ježo na zahodnem, južnem in deloma tudi vzhodnem robu. Terasa<sup>4</sup>, na kateri je bila leta 2013 manjša njiva, sodi še v notranje območje z nasipom utrjene naselbine (Dular et al. 1991, 78, sl. 16). Na prehodu med območjem cerkve in spodnje terase se nahaja starejša stanovanjska hiša z gospodarskim splotjem, nekoliko nižje pa še novejša stanovanjska hiša na širšem območju vzhodnega roba terase ob cesti, ki vodi na vrh. Terenska dela so potekala ob asfaltiranem cestišču, ki se od jugovzhoda dviguje proti vrhu. Cesta poteka skozi območje stanovanjskih in gospodarskih objektov pod teraso ter nato v križišču s kapelico ostro zavije proti severu (sl. 1–2), na vrh s cerkvico Sv. Ane. V tem delu je izrazito vkopana v pobočje in je očitno močno poškodovala tudi nasip prazgodovinske naselbine (sl. 2–3).

Prvo območje terenskih raziskav v letu 2013 se je nahajalo tik ob cestišču oziroma zahodnem robu

2 Raziskavo je izvedlo podjetje Arhat. Arheološke raziskave Aleš Tiran s. p. Odkriti so bili le premešani sloji z modernim gradbenim materialom (Brečić 2016, 13).

3 Pobočje Gradišče je arheološko zaščiteno kot EŠD 27968 Jezero pri Trebnjem – arheološko območje Nad kamnolomom (Splet 2).

4 Obsega parcele št. 8/2, 8/3, 12/1 in 8/1 – del, vse k. o. Golobinjek.



Slika 3. Prazgodovinsko naselje Sv. Ana nad Vrhpečjo, območje terenskih raziskav leta 2013 (sektor 1 in 2) in 1989 (prirejeno po Dular et al. 1991, sl. 16).

parcele št. 8/1, k. o. Golobinjek od križišča ob cesti proti severu, v skupni dolžini 29 m ter širini 2 m. Razdeljeno je bilo na dva sektorja. Zaradi večjega drevesa, ki ga ni bilo dovoljeno odstraniti, smo izkopno polje razdelili v sektor 1 v izmeri 20 × 2 m in sektor 2 v izmeri 5,3 × 2,2 m (sl. 3).<sup>5</sup>

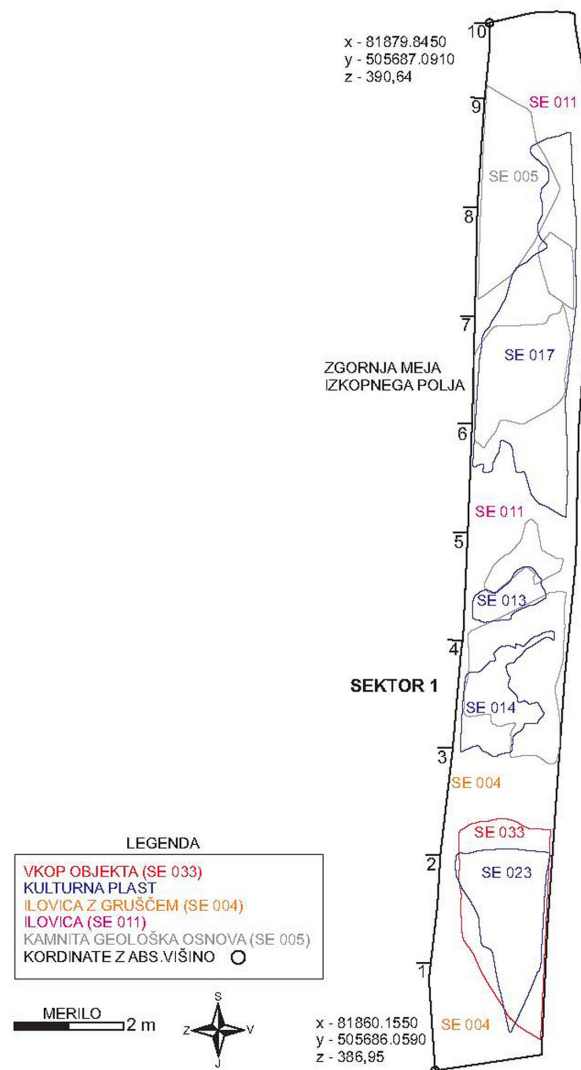
Drugi del območja raziskave leži severno od meje sektorja 2 ob robu ceste v smeri proti cerkvi oziroma do roba parcele št. 8/2 (sl. 3). Gre za območje, kjer smo v dolžini 35 m izvajali arheološki nadzor ob gradnji. Sledili smo izkopu do 0,7 m širokega jarka, katerega globina ni presegala 1,1 m. Ob tem nismo odkrili arheoloških ostalin, saj se v tem predelu le malo pod površjem nahajajo geološke plasti. Gre za plasti ilovice, ki jo je prekrivala za utrditev cestišča in bankine nasuta plast gramozu. Linija nasipa, kot jo opredeljuje Janez Dular, torej na tem ožjem delu ob cestišču ni več ohranjena; gramozno nasutje se sicer nadaljuje pod asfaltirano površino (sl. 3).

## Opis arheoloških plasti in ostalin prazgodovinskega objekta

### Sektor 1

Sektor 1 s kvadranti 1 do 10 je bil umeščen ob cesti, ki se izrazito dviguje proti severu (sl. 2 in 4). Med južno in severno zgornjo mejo sektorja je tako kar 3,69 m višinske razlike. Ker območje ob vzpenjajoči se cesti

<sup>5</sup> Znotraj sektorjev smo vzpostavili mrežo trinajstih kvadrantov v izmeri 2 × 2 m v smeri jug-sever. Na prvem delu območja terenskih raziskav iz leta 2013 je bilo tako izkopano območje v skupni izmeri 50 m<sup>2</sup>.

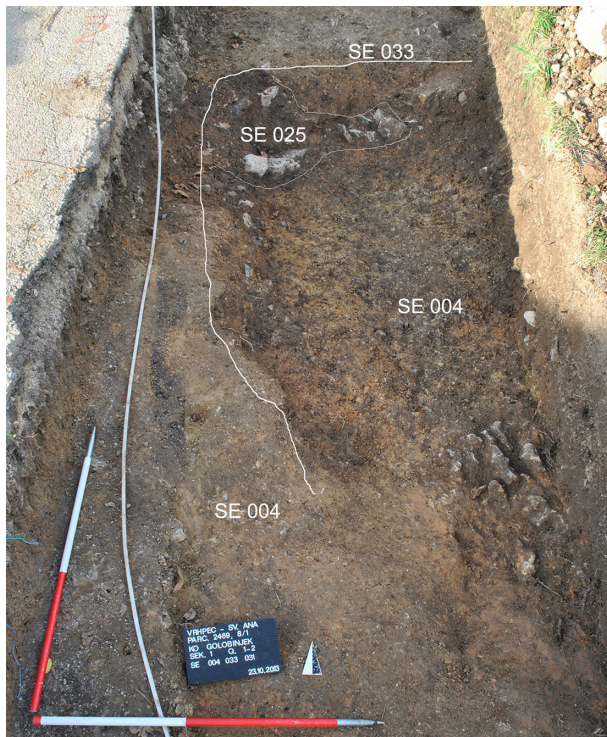


Slika 4. Sektor 1. Načrt arheoloških kulturnih plasti, vkopa in geološke osnove (po geodetskih izmerah Arheoterra d. o. o.).

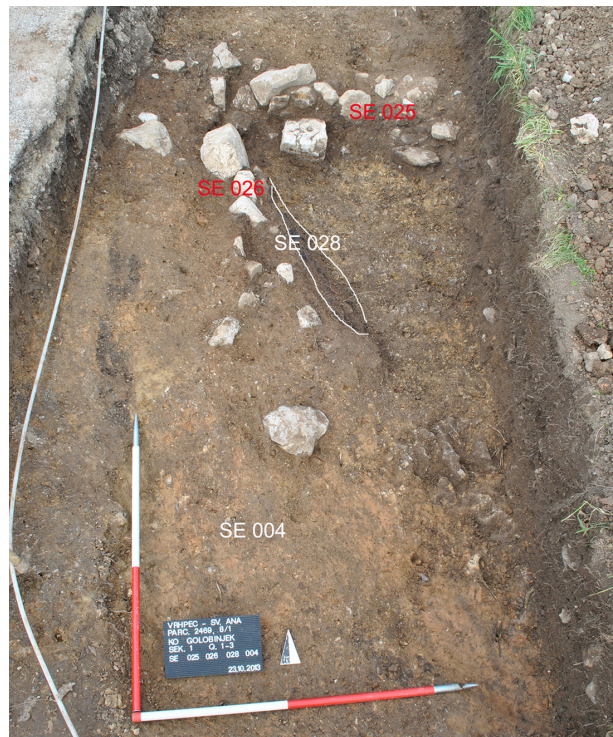
pada tudi proti vzhodu, je zahodni profil, predvsem v severni polovici sektorja, višji od vzhodnega. Ob zahodnem profilu poteka vkop za optični vod (SE 4), ki smo ga med raziskavami začasno premaknili na rob izkopa ali na profil.

Površinske premešane plasti (SE 1–3) smo odstranjevali s strojnim izkopom, ki je največjo globino (do 0,75 m) dosegel v kvadrantu 6. Mestoma smo tik pod premešanimi plastmi ali ostanki ornice z rušo naleteli na kamnito geološko osnovo (SE 5) ali z njo povezano preperelo plastjo, ki jo predstavlja plast trde rjavkasto rumene peščene ilovice s primesjo grušča in ostrorobih kamnov (SE 4). Med večjimi kamnitimi balvani pa je bila izkopana plast bolj temno rjave, čvrsto sprijete ilovice in meljaste gline s peskom ter gruščem (SE 11).

V kvadrantih 1–3 sektorja 1 smo, predvsem ob zahodnem profilu, že po prvem čiščenju spodnjih delov



Slika 5. Sektor 1, kv. 1–3, ostanki prazgodovinskega objekta. Gradbena jama (SE 33), vkopana v geološko osnovo (SE 4), in del strukture (SE 25). Pogled proti severu (foto: O. Kovač).



Slika 6. Sektor 1, kv. 1–3. Ostanki prazgodovinske hiše. Gradbena jama ((SE 33) polnilo (SE 23)) delno vkopana v geološko osnovo (SE 4), zoglenelo bruno (SE 28) in kamniti strukturi (SE 25, 26). Pogled proti vzhodu (foto: O. Kovač).

površinske premešane humozne plasti (SE 3) naleteli na ilovnato geološko osnovo (SE 4). Proti vzhodnemu profilu je bila v geološko osnovo vkopana velika jama (SE 33), ki predstavlja izkop za na tem mestu odkrit objekt. Jama ni bila raziskana v celoti, saj je segala izven izkopnega polja. V smeri sever–jug je bila izkopana v dolžini 3,98 m, v smeri vzhod–zahod, torej po širini, pa 1,70 m. Povezujemo jo s prazgodovinskim objektom štirikotne ali nepravilne pravokotne oblike, raziskanim na površini 6,76 m<sup>2</sup> (sl. 5). Ker je bila gradbena jama vkopana v proti jugu padajočo ilovnato geološko osnovo, ima strmo padajoče, vendar ne navpične robove. Ob severnem robu sega do 0,31 m, ob južnem robu pa le do 0,04 m globoko, saj se nivo plasti geološke osnove od severne zgornje meje do južne meje objekta zniža za do 0,7 m. Z izkopom jame je bila torej vsaj deloma izravnana notranja površina objekta, ki pa se proti jugu še vedno zniža za 0,23 m.

Ob severnem robu izkopa za objekt so bili v smeri vzhod–zahod izkopani ostanki suhozidne strukture (SE 25) v dolžini 1,68 m. Južni rob objekta bi lahko bil tudi poškodovan z mlajšimi posegi v prostoru, saj je bil povsem jasen le zgornji del zahodnega roba jame. Tu je bilo v prvotni legi izkopanih nekaj kamnov, ki

jih povezujemo z ostanki druge suhozidne strukture (SE 26). Gre za ostaline močno poškodovanega zidu, katerega potek je v južnem delu nejasen, saj ohranjeni kamni nakazujejo, da struktura rahlo zavija proti jugovzhodu. Kot je videti iz bolj ohranjene severne stene, je objekt slonel na do 0,40 m širokem kamnitem temelju, sestavljenem iz oblic in lomljenih kamnov (sl. 6).

V notranjosti jame ni bilo nikakršnih sledi tlaka in ob robovih prav tako nismo zaznali morebitnih vkopov za stojke. Le v zahodnem delu jame so bili na dnu mestoma izkopani ostanki zoglenega bruna (SE 28), ki je padlo v smeri severozahod proti jugovzhodu (sl. 6). Vrhnji del bruna je ležal že v plasti, ki je zapolnjevala notranjost objekta (SE 23). Gre za plast rahlo sprijetega peščenega melja bolj temno rjave barve, pomešanega z gruščem in manjšimi kamni, ki je predvsem v spodnjem delu vsebovala več drobcov oglja. V severozahodnem delu objekta je bila plast debela do 0,35 m, proti jugu pa je bila nato vse tanjša do vsega le še nekaj centimetrov na skrajnem jugu izkopanega objekta. Ob robovih jame je plast, ki jo lahko obravnavamo kot ruševinsko, deloma prekrila tudi ostaline kamnitih temeljev (sl. 7). V plasti je bilo izkopanih veliko (skupaj kar 332) odlomkov prazgodovinske keramike.

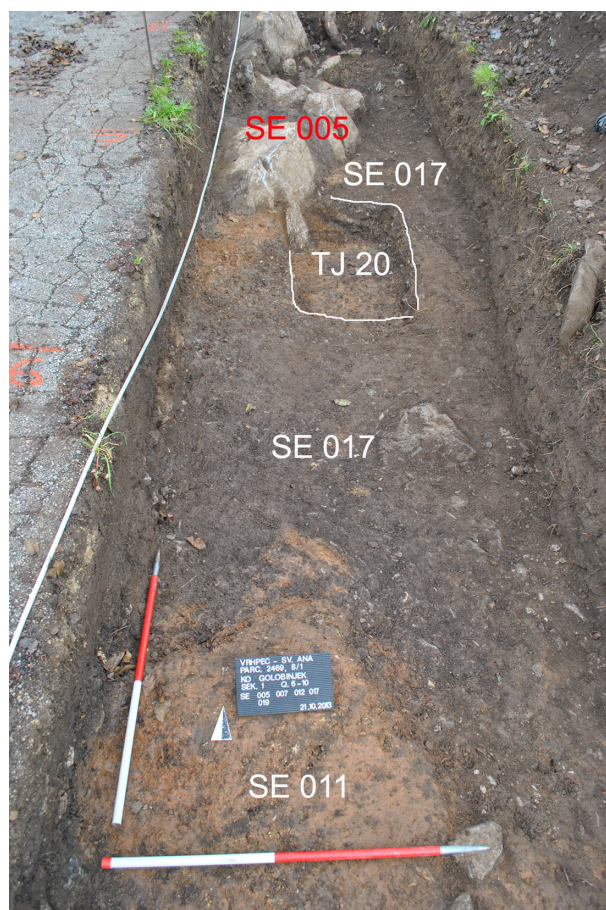


Slika 7. Sektor 1, kv. 1–3. Plast v prazgodovinski hiši (SE 23), ostanki kamnitih temeljev (SE 25) in sledi testnega izkopa iz leta 2012 v severnem delu objekta. Pogled proti vzhodu (foto: O. Kovač).

Večinoma gre za odlomke različnih posod, najdeni pa so bili tudi odlomki uteži, vretenc in svitkov. Večja koncentracija keramičnih najdb je bila ugotovljena v severnem delu objekta, kjer so bili v plasti najdeni tudi drobci in posamezni večji kosi (42 odlomkov) hišnega ometa. Ti nakazujejo, da so bile stene objekta grajene iz prepleta, premazanega z glino. Pri raziskani jami oz. izkopu SE 33 gre torej za ohranjene sledove prazgodovinskega objekta, grajenega v sohosti tehniki (Dular 2008, 340, sl. 4–5), katerega leseni del je bil delno ohranjen ob notranji strani zahodne stene.

Ostaline objekta, ki so bile izkopane na globini od 0,60 m do 0,70 m, je sicer prekrivala do 0,17 m debela kulturna plast (SE 15), ki smo jo izkopali v dolžini 4,9 m in do 1,83 m širokem pasu. Gre za plast temno rjavega melja z gruščem, v kateri so bili najdeni posamezni majhni odlomki prazgodovinske keramike in hišnega ometa. Plast je na vzhodni strani segala izven izkopnega polja proti vzhodu, na zahodnem delu pa je prekrivala ostaline objekta oziroma je ležala že na ilovnati geološki osnovi (SE 4), medtem ko je v severnem delu segala do kamnite geološke osnove (SE 5). V kvadrantu 2 ob vzhodnem profilu je bila plast (SE 15) poškodovana s testnim izkopom iz leta 2012, s katerim je bila poškodovana tudi že plast zasutja objekta (SE 23).

V kvadrantih 4–5 je strojni izkop mestoma segal do kamnite geološke osnove (SE 5), drugod pa je bila na povprečni globini 0,78 m izkopana ilovnata geološka osnova (SE 4, 11). Slednjo je prekrivala do 0,10 m debela sprijeta plast zelo temno sivkasto rjavega peščenega melja z gruščem in večjo količino ostrorobih kamnov v severnem delu (SE 14/13) (sl. 4). V plasti so bili najdeni posamezni majhni odlomki izključno prazgodovinske keramike, ki nakazujejo, da jo lahko



Slika 8. Sektor 1, kv. 5–8. Kulturna plast (SE 17). Pogled proti severu (foto: O. Kovač).

razumemo kot ostanek kulturne plasti, najverjetneje iste plasti z najdbami (SE 15), kot je bila odkrita v kv. 1–3.

V kvadrantih 5–10 sta bili na dnu izkopnega polja odkriti kamnita geološka osnova (SE 5), ki se mestoma dvigne tudi do nivoja tik pod trenutno površino, ali pa plast naravne ilovice (SE 11). Približno na globini 0,7 m je bila nad sterilno osnovo izkopana kulturna plast SE 17 (sl. 4). Gre za plast dobro sprijetega temno rjavo do sivkasto obarvanega peščenega melja z nekaj grušču in manjših ostrorobih kamnov, ki je bila izkopana v kvadrantih 6–9 (sl. 8). V plasti je bila odkrita večja koncentracija prazgodovinske keramike in hišnega ometa (46 odlomkov). Predvsem v zgornjem delu plasti so bili najdeni tudi odlomki novoveške (27 odlomkov) in novodobne keramike (9 odlomkov), koščki novodobnega stekla ter kos plastike. Kljub več kot očitni premešanosti vrhnjega dela plasti jo obravnavamo kot ostanek prazgodovinske plasti. Delno to namreč povezujemo s pobočno sedimentacijo in odlaganjem mlajših plasti (kot SE 10). Plast s prazgodovinskimi najdbami (SE 17) je bila v kv. 7 poškodovana z leta

2012 izkopanim testnim jarkom (št. 20). Sicer je bila plast debela do 0,4 m in je v kv. 7–9 zapolnjevala tudi večjo naravno kotanjo med kamnito geološko osnovo, ki je bila zapolnjena z rdečkasto ilovico. Kamnita geološka osnova (SE 5) pod plastjo z najdbami (SE 17) na območju kvadranta 7 je bila v zgornjem delu najverjetneje preoblikovana, saj je bila mestoma z razliko od drugod izravnana. Vrhovi kamnite osnove so bili izravnani, bodisi namensko odlomljeni ali odklesani. V kvadrantih 6 in 7 je bila sicer nad prazgodovinsko plastjo na globini 0,50 m izkopana še plast temno sivkasto rjavega melja z večjo koncentracijo kamnov (SE 10). Gre za novodobno plast, v kateri je bil, poleg razmeroma številnih odlomkov mlajšedobne (pogosto z glazuro) ali novodobne keramike, kosov gradbenega materiala, stekla in kosa plastike, najden tudi en odlomek prazgodovinske keramike ter nekaj koščkov hišnega ometa. Plast je nato prekrila že strojno odstranjena pobočna, humozna površinska plast (SE 3).

V delu kvadranta 9 in v kvadrantu 10, ki smo ju izkopali do globine cca. 1 m, smo nad kamnito in ilovnato plastjo geološke osnove izkopali le spodnji del premešane pobočne plasti (SE 3), ki je bila na tem mestu zaradi bližnjega večjega drevesa močno prekoreninjena. Na dnu plasti smo našli en odlomek prazgodovinske keramike, nekoliko višje pa je ležal kos moderne pločevine.

### *Sektor 2*

V sektorju 2 dolžine 5,3 m, ki se nahaja na območju s travo poraščenega pobočja ob cesti, znaša višinska razlika med severnim zgornjim in južnim zgornjim robom sektorja 0,83 m. V sektorju smo v kvadrantih 11–13 strojno odstranili površinsko pobočno plast (SE 2), ki je v severnem delu izkopnega polja segala vse do plasti naravne ilovice (SE 22), ki je bila mestoma bolj rdečkasto obarvana (SE 21). Ilovica je bila sicer v kv. 13 določena na globini 0,70 m, v kv. 11 pa že 1,10 m globoko. Prekrivala jo je plast rumenkasto rjavega melja z nekaj kamni (SE 30), v kateri so bili najdenih tudi posamični odlomki prazgodovinske keramike, ki pa ne omogočajo natančneje časovne opredelitve. Do 0,15 m debelo plast, opredeljujemo kot prazgodovinsko kulturno plast. To je prekrivala plast temno rumenkastega, rjavega, rahlo sprijetega peščenega melja z nekaj gruščica in posameznimi ostrorobi kamni (SE 20), ki jo interpretirano kot pobočno plast. V slednji smo določili le en kos hišnega ometa in en odlomek prazgodovinske keramike, ki pa ga ne moremo časovno natančneje opredeliti.

V sektorju 2 razen kulturne plasti (SE 30) s prazgodovinsko keramiko nismo določili drugih ostankov

arheoloških struktur. Delno je bila izkopana le še pobočna plast (SE 20), saj se sektor že nahaja na območju, kjer je današnja cesta izrazito vkopana v pobočje hriba Sv. Ana (sl. 2 in 3).

### **Tipološka in kronološka opredelitev najdb**

V sektorju 1 smo sicer kot prvo površino, ki jo povezuje s prazgodovinsko poselitvijo in uporabo prostora, označili plasti SE 14, 15 in 17. V plasteh SE 14 in 15 so najdbe razmeroma skromne, saj smo našli le na posamezne manjše odlomke keramike, ki jih lahko po načinu izdelave, sestavi in načinu žganja nedvomno umestimo v prazgodovino, a jih težje natančneje datiramo.

Kot prazgodovinsko obravnavamo plast SE 17, ki pa je bila v zgornjih delih še premešana z novoveškimi najdbami. Gre za skupno 27 odlomkov keramike, od tega kar 23 v kv. 9, ki povečini vsi pripadajo loncu (T. 1: 1) z značilno maso s precej finega peska in sledovi hitrega vretena na notranji strani (T. 1: 1–4; prim. Štular 2008, 76, T. 6–10). Čeprav smo v zgornjem delu plasti našli celo novodoben kos keramike z glazuro, je bila v spodnjem delu plasti najdena tudi koncentracija odlomkov prazgodovinske keramike, ki nam narekuje prazgodovinsko datacijo plasti. Skupno je bilo namreč najdenih 46 odlomkov keramike in hišnega lepa, od tega kar 35 na območju kvadranta 7, kjer je bila plast tudi najdebelejša. Kosi prazgodovinske keramike so vsi iz fino zrnate lončarske mase, ki ji je bil kot pustilo redko do zmerno dodan fin kalcijev karbonat, posode pa so bile žgane oksidacijsko ali z menjavo redukcije in oksidacije (Horvat 1999, 16, 53, 54). Tipološko pripadajo različnim posodam, ki pa jih ne moremo podrobno opredeliti. Na odlomkih zasledimo okras razčlenjenega rebra, najden pa je bil tudi odlomek oksidacijsko žgane piramidalne uteži.

Z razliko od najdb iz kulturne plasti SE 17 je slika z območja prazgodovinskega objekta v kv. 1–3 bolj jasna. Večja koncentracija odlomkov prazgodovinske keramike izvira iz severnega dela zasutja gradbene jame (SE 23), ki najverjetneje predstavlja že ruševinsko plast objekta, katerega vzhodni del je ostal izven izkopnega polja neraziskan. V zasutju je bilo najdenih 332 odlomkov keramike in 42 kosov hišnega ometa. Med močno razdrobljenim keramičnim gradivom so zastopani deli ostenj, ustij in tudi dna posod, deli svitkov in vretenc.

Pri odlomkih posodja lahko prepoznamo dele pitosov, loncev in skled. Nekoliko bolje ohranjenemu



Slika 9. Sektor 1, kv. 2. Kosi keramike in ometa iz SE 23, koncentracija delov pitosa, T. 3: 5–6; 4: 4–6 (foto: O. Kovač).

pitosu z ravno odrezanim robom ustja (T. 2: 1) najverjetneje pripadajo tudi številni drugi odlomki ostenja, med njimi tudi odlomka z nalepljenim masivnim jezičastim držajem (T. 3: 5–6). Ti odlomki so bili najdeni skupaj z ustjem v lateralni legi, eden prek drugega, v območju severozahodnega vogala objekta (sl. 9). Čeprav posode nismo uspeli rekonstruirati, je videti, da gre za pitos trebušaste ali bikonične oblike s pokončnim ustjem, ki se uvršča med pitose tipa 3 po Dularju (Dular 1982, 20, T. 2: 8–9). Kot grobne najdbe jih je Dular shematično datiral v stopnjo Stična - Novo mesto 1, čeprav gre nedvomno za arhaično obliko posod, ki je bila v uporabi dolgo časa (isti 1982, 20–21).

Poleg razlomljenega pitosa smo nekaj odlomkov večjih ustij opredelili kot lonce (T. 2: 2–3, 5–6), med katerimi pa ni kronološko ožje opredeljivih. Odlomek lonca s pokončnim ustjem (T. 2: 3) lahko primerjamo z lonci tipa 1a po Grahekovi (Grahek 2016, 112, sl. 38: L1a). Gre za t. i. vrečaste lonce z valjastim trupom, ki so med naselbinsko keramiko iz Stične razmeroma pogosti in jih zasledimo med gradivom vseh kronoloških stopenj, vendar še najpogosteje v plasteh k zidu I, ki je datiran v starejše halštatsko obdobje, v čas stopnje Podzemelj in Stična - Novo mesto (ista 2016, 112, sl. 82). Pri tem opozarja, da lahko lonci tipa 1a ustrezajo

pitosom tipa 7 po Dularjevi tipologiji keramike iz ljubljanske žarnogrobiščne skupine (ista 2016, 113; prim. Dular 1982, 109, sl. 12: 7). Tako ne preseneča, da je bil podoben odlomek lonca najden tudi med gradivom iz sonde znotraj utrjenega dela naselja na Sv. Ani, ki je datirano še v pozno bronasto dobo (Dular et al. 1991, 80, 112, T. 7: 1). V skupino loncev z valjastim trupom lahko uvrstimo tudi manjši lonec s kratkim pokončnim ustjem (T. 2: 2), ki je sicer bolj podoben loncem tipa 9a iz Stične (Grahek 2016, 117, sl. 39: L9a). Tudi teh ne moremo natančneje kronološko opredeliti, saj jih najdemo v plasteh vseh stopenj starejše železne dobe, a najpogosteje prav v starejše halštatski stopnji zida I in celo latenskih plasteh (ista 2016, 117, sl. 53: L9).

Med izkopanimi najdbami lahko prepoznamo tudi tip lonca s kratkim navpičnim do rahlo izvihanim ustjem in napetimi rameni (T. 2: 5), ki ga primerjamo s kosov iz humusne plasti v sondi, izkopani na vrhu Sv. Ane (Dular et al. 1991, 80, T. 9: 12). Oba kosa sta še najbolj podobna kronološko manj izpovednim loncem tipa 16 po Grahekovi, ki se v Stični pojavljajo skozi celotno obdobje starejše železne dobe in še v latenskih plasteh (Grahek 2016, 120–121, sl. 39: L16). Z vodoravno nalepljenim in z odtisi prsta razčlenjenim rebrom je okrašen odlomek lonca trebušaste ali

bikonične oblike z ustjem, ki se ne loči od ostenja, ampak se nadaljuje v nekoliko navznoter upognjen, zaobljen rob ustja (T. 2: 6). Čeprav po obliki še najbolj spominja na stiške lonce tipa 23 in 24 (Grahek 2016, 122, sl. 40: L23–24), ga uvrščamo med lonce tipa 3a. Gre za lonce z bolj valjasto oblikovanim trupom in pokončnim ali nekoliko navznoter nagnjenim ustjem, za katere je značilen enak okras, kot ga ima odlomek iz tu predstavljenega objekta; pod ustjem ali na zgornji polovici trupa vodoravno nalepljeno, z odtisi prsta razčlenjeno rebro (Grahek 2016, 113, sl. 38: L3). Tudi ta oblika je kronološko neizpovedna, saj najdemo podobne lonce že na najdiščih iz pozne bronaste dobe (prim. Dular 2013, 31, sl. 30), v Stični pa so zastopani predvsem v starejše halštatski stopnji zidu I (Grahek 2016, 113, sl. 53: L3).

Podobno velja za odlomka, ki pripadata skledam (T. 2: 4; 3: 1). Gre za globoki konični skledi odprtega tipa z neizrazitim, zaobljenim ustjem (T. 2: 4) ali z rahlo izvihanim ustjem z zaobljenim robom in na spodnjem delu trupa nalepljenim držajem (T. 3: 1). Odlomka lahko tako kot z vodoravnim, razčlenjenim rebrom okrašen primerek iz sondiranj na naselju (Dular et al. 1991, T. 9: 3) primerjamo s pozno bronastodobnimi skledami tipa 1 po Dularju (Dular 2013, 39, sl. 10: S1). Tovrstne oblike odprtih skled namreč najdemo med najdbami iz najstarejšega horizonta v Gornji Radgoni, ki je datiran v stopnjo Ha B1/B2 (Šavel 1994, 93, pril. 48: 13), ali pa v I. stopnji naselbine Burgstallkogel pri Kleinkleinu iz časa Ha B3/C1 (Smolnik 1994, 22–23, T. 52: 2; 68: 1; prim. Teržan 1990, 141–142). Podobna je tudi skleda, sicer brez nalepljenega držaja, iz Ipavčeve gomile med Razvanjem in Pivolo pod Poštelo, ki je datirana v pozen Ha C oziroma Ha D1 (Teržan 1990, 77–78, T. 66: 13). Primerljive preproste oblike skled najdemo tudi v hiši B na Kučarju (Dular et al. 1995, T. 21: 6), katere konec je predvsem zaradi keramičnih najdb z okrasom v obliki podkvastih aplik in svastike datiran v certoški oziroma negovski horizont (isti 1995, 44–45). Podobne konične sklede odprtega tipa imajo dolg razpon uporabe vse od pozne bronaste dobe, najdemo pa jih tudi med najdbami iz mlajše halštatskih kontekstov.

Med najdbami iz objekta v sektorju 1 je tudi več odlomkov, okrašenih z vodoravno nalepljenim, z odtisi prsta razčlenjenim rebrom (T. 3: 7; 4: 1–3), ki najverjetneje pripadajo loncem. Gre za obliko okrasa, ki se pogosto pojavlja tako na keramiki iz (pozne) bronaste dobe kot tudi na železnodobni keramiki. Tako se na naselbini Poštela pojavlja predvsem v horizontu I, a ostaja okras rebra v uporabi tudi še v horizontu II in

III (Teržan 1990, 32). Podobno velja za Stično, kjer okras s prstom razčlenjenega rebra zasledimo pri keramiki iz vseh stopenj, a je najpogosteje v uporabi pri keramiki iz starejše halštatske stopnje zidu I (Grahek 2016, 193, sl. 57: O4; 59: O4–5). Enak okras ima tudi odlomek ostenja z navpičnim ročajem (T. 3: 4), ki je podoben pozno bronstodobnim skodelam ali navadno dvoročajnim loncem (prim. Grahek 2015, 38, sl. 30: G107; Dular, Tomanič Jevremov 2010, sl. 88: L13). Podoben odlomek z ročajem, a brez okrasa rebra, pa najdemo tudi v sondi 1 na Kučarju, in sicer v najstarejši, najnižje ležeči, železnodobni kulturni plasti 1 (Dular et al. 1995, 23, T. 1: 3).

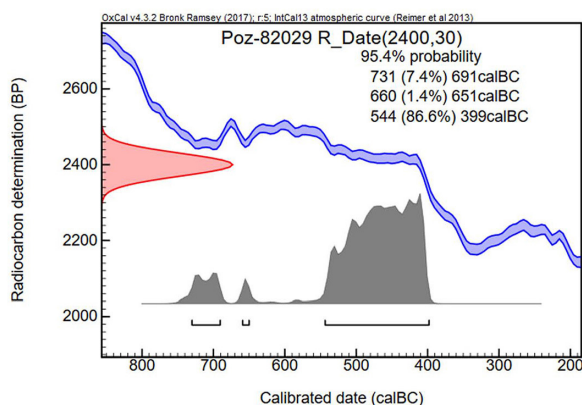
Na mlajši čas od pozne bronaste dobe kažejo predvsem odlomki večje posode, najverjetneje pitoša ali lonca z nalepljenim okrasom v obliki vodoravno obrnjene podkve (T. 4: 5–6) in najverjetneje tudi v obliki svastike (T. 4: 4). Gre za okras, ki ga zasledimo na keramiki iz mladohalštatskih grobov v Dolenjskih Toplicah (Teržan 1976, T. 58: 10; 77: 4; 87: 10), zelo pogost pa je tudi med naselbinsko keramiko s Kučarja. Tu se pogosto pojavi v hiši B, kjer najdemo navpično obrnjen podkvast okras (Dular et al. 1995, T. 25: 3; 33: 1–6), pa tudi okras v obliki svastike (isti 1995, T. 33: 10). Ta okras je na Kučarju datiran v negovski horizont (isti 1995, 45), medtem ko se okras podkvastih nalepk v Stični pojavi na keramiki iz stopnje zidu II (Grahek 2016, 196–197, sl. 59: O6) ter je datiran v kačasti in certoški horizont oz. na začetek mlajšega halštatskega obdobja. Na tem mestu velja opozoriti, da so bili odlomki, okrašeni s podkvijo in svastiko, v objektu iz sektorja 1 najdeni znotraj večjega skupka keramike. Enako kot kosi drugih posod s tega skupka so bili tudi ti deloma deformirani in prežgani. Vendar pa z izjemo zoglenelega bruna in drobcev oglja v zasutju (SE 23) objekta nismo ugotovili drugih sledov požara.

Med najdenim arheološkim gradivom se nahajajo tudi druge izrazito hišne najdbe, kot so odlomek piramidalne uteži (T. 4: 9), kosa svitkov (T. 1: 5; 4: 8) in vretenca bikonične oblike z največjim premerom v spodnjem delu (T. 4: 7). Podobna vretenca so v Stični opredeljena kot tip 2b in se zanimivo pojavljajo predvsem v plasteh stopnje zidu II in III (ista 2016, 186, sl. 52: Vr2b), torej v mlajše halštatskih plasteh.

### **Antrakotomska in radiokarbonska analiza zoglenelega bruna**

Na ostankih zoglenelega bruna (SE 28), ki je ležalo pod zasutjem (SE 23) na dnu jame objekta v sektorju





Slika 10. Rezultati radiokarbonskega datiranja.

1, smo vzeli več vzorcev. Antrakotomska analiza<sup>6</sup> je potrdila, da vsi pripadajo istemu brunu ali le eni lesni vrsti, in sicer hrastu (*Quercus*). Iz hrasta je tudi večina lesenih delov mlado halštatske hiše B s Kučarja (Culiberg, Šercelj 1995, 195–196, tab. 1).

Radiokarbonska analiza oglja, ki so jo zaradi tehničnih težav v laboratoriju v Poznau opravili kar dvakrat, je pokazala, da sodi bruno najverjetneje v čas od 6. do 4. stoletja pr. n. št.

## Zaključek

Arheološka terenska raziskava je sicer zajela razmeroma veliko območje, a je doprinesla dobre rezultate predvsem na ožjem območju sektorja 1, natančneje v kvadrantih 1–3, ki se nahajajo na manjši terasi ob neposredni bližini kapelice v križišču cest. Tu smo raziskali del železnodobnega objekta – hiše, ki se na vzhodni strani nadaljuje izven našega izkopnega polja. V dobro vidnem, najverjetneje štirikotnem vkopu za objekt, je bilo izkopano zasutje z večjim skupkom keramike in odlomki hišnega ometa. Objekt, ki je bil vkopan v rahlo proti vzhodu padajoče pobočje, je imel izravnano notranjo površino. Najverjetneje z mlajšimi posegi, deloma tudi z naravnimi procesi, je bil v južnem delu nekoliko poškodovan. Kljub temu so se v severnem in zahodnem robu gradbene jame deloma ohranili ostanki dveh suhozidnih struktur, ki nakazujeta, da je imel objekt kamnite temelje, najdbe kosov hišnega ometa v severozahodnem vogalu zasutja objekta pa kažejo na to, da so bile stene objekta najverjetneje grajene tudi iz prepleta, premazanega z glino. Četudi smo na dnu jame odkrili sledi zoglenelega bruna, ne pa tudi kakšne

jame za stojko, domnevamo, da je bil objekt postavljen v sohosti tehniki gradnje. Kot je razvidno tudi iz hiše 1 z Grajskega griča na Ptujju se tovrstna gradnja pojavi ob samem koncu pozne bronaste dobe (Dular 2013, 145–146; prim. Dular, Tecco Hvala 2007, 119).

V notranjem, najverjetneje ruševinskem zasutju, so bili najdeni odlomki pitosa, loncev, skled in drugih keramičnih predmetov, ki sodijo med običajni hišni inventar. Najdbe keramičnega posodja imajo zelo arhaičen videz in pravzaprav ne omogočajo podrobnejše kronološke opredelitve. Izjema so odlomki z nalepljenim okrasom v obliki podkev in morda svastike, ki nakazujejo na čas mlajšega halštata in omogočajo primerjave s hišo B na Kučarja v Beli Krajini. Da odkriti objekt bolj verjetno sodi v mlajši halštata, kaže tudi rezultat radiokarbonske datacije zoglenelega bruna.

Arheološka raziskava na delu območja prazgodovinske naselbine na Sv. Ani, ki je bila izvedena leta 1989, je odkrila ostanke poselitve tako iz bakrene kot tudi pozne bronaste dobe. V plasti s pozno bronastodobnimi najdbami je bilo najdenih tudi nekaj kosov mlajše halštatske keramike, kot je odlomek nagubane posode, ki pa so služili predvsem za shematično datacijo odkritega zidu v mlajšo železno dobo. Halštatske najdbe so bile takrat najdene tudi v poznoantičnih jamah in površinski humozni plasti (Dular et al. 1991, 78). S terenskimi raziskavami v letu 2013 smo se posvetili še neraziskanemu delom izven znane linije predhodno odkritega zidu ter dopolniti kronološko sliko poselitve utrjene naselbine na Sv. Ani, ob tem pa smo, kar je morda še pomembnejše, odkrili ostanke poselitve izven gradišča, kot jo poznamo na primer z Libne (prim. Vojaković et al. 2014).

V letu 2013 raziskano območje se nahaja pod nasipom, na nižje ležečem rahlem pobočju. Čeprav s prvimi sondiranjmi leta 1989 ni bila raziskana notranjost utrjenega dela naselbine, pač pa predvsem območje nasipa, lahko upravičeno domnevamo o sočasnosti naselja na vrhu hriba in odkritega objekta na pobočnem območju ob obstoječi kapelici. Da gre pri Sv. Ani nad Vrhpečjo za naselbinski kompleks večjega obsega, kot je bilo znano doslej, pa poleg raziskave iz leta 2013 nakazujejo tudi rezultati terenskih del, ki smo jih izvedli že leta 2012, ko so bili po trasi predvidenega vodovoda opravljeni zgolj testni izkopi. Pri teh delih je bil na robu parcele št. 6/2 k. o. Golobinjek; to je na območju za poselitev primerne terase, ki se nahaja na širšem slemenu jugovzhodno pod samim gradiščem in območjem leta 2013 raziskanega halštatskega objekta, najden tudi odlomek prazgodovinske keramike. Slednjega sicer težko kronološko natančno opredelimo, a

<sup>6</sup> Analizo je opravila dr. Tjaša Tolar z Inštituta za arheologijo ZRC SAZU.

je povsem primerljiv z najdbami iz območja novoodkritega halštatskega objekta v našem sektorju 1. Sama najdba skupaj z raziskavo iz leta 2013 dodatno podpira razmišljanja o možnosti poselitve nižje ležečih teras na območju prazgodovinske naselbine na Sv. Ani, na katero so opozorile že raziskave iz leta 1989. Raziskovalci so že takrat kot možno poselitev omenjali terase, ki se nahajajo na severozahodnem delu pobočja (Dular et al. 1991, 76). Tovrstne ugotovitve pa še dodatno podpirajo predvsem terenske raziskave, ki so bile v letih 2006

in 2011 opravljene pod okriljem ZVKDS. Gre za raziskave ob širitvi kamnoloma zahodno ob Sv. Ani, na sosednjem nižje ležečem pobočju Gradišče, pri katerih so bile odkrite sledi bronastodobne poselitve in grob iz mlajše železne dobe (Udovč 2006; Mason 2011). Pozno bronastodobnemu in (mlajše) halštatskemu naselbinskemu kompleksu na Sv. Ani najverjetneje pripada tudi gomilno in plano grobišče na jugovzhodnem pobočju hriba na ledini Laze, kjer pa so gomile povsem razorane in danes niso več vidne (Dular et al. 1991, 76).

## Katalog najdb

Pri kataloških opisih keramične mase in načina žganja sledimo predlogu M. Horvat (1999), za določitev barve površine pa je bila uporabljena Munsellova barvna lestvica. Identifikacijska številka (ID) se nanaša na terensko dokumentacijo in je sestavljena iz številke posebne najdbe (PN) ter oznake plasti (SE). Risbe so delo Jožice Hrustel, univ. dipl. arheologinje.

### Tabla 1

1. Odlomek ostenje z vratom in izvihanim ustjem lonca.

Sestava: grobozrnata; redukcijsko žganje; izdelava: na vretenu; površina: gladka; barva: zunaj temno siva, znotraj sivorjava. Vel.: 7,0 × 16,0 × 0,5 cm; rekonstruiran premer: 16,0 cm; ID: PN2/SE017.

2. Odlomek ostenja z okrasom horizontalnih žlebov in vbodov.

Sestava: grobozrnata; redukcijsko žganje; izdelava: na vretenu; površina: zunaj gladka, znotraj hrapava; barva: zunaj temno siva, znotraj sivorjava. Vel.: 2,2 × 6,5 × 0,7 cm; rekonstruiran premer: 16,0 cm; ID: PN3/SE017.

3. Odlomek ostenja z izvihanim ustjem.

Sestava: grobozrnata; redukcijsko žganje; izdelava: na vretenu; površina: zunaj hrapava, znotraj hrapava; barva: zunaj siva, znotraj siva. Vel.: 2,3 × 5,0 × 1,0; rekonstruiran premer: 14,0 cm; ID: PN4/SE017.

4. Odlomek ostenja z izvihanim ustjem in okrasi z vbodi.

Sestava: grobozrnata; redukcijsko žganje; izdelava: na vretenu; površina: zunaj hrapava, znotraj hrapava; barva: zunaj svetlo siva, znotraj siva. Vel.: 3,7 × 4,8 × 1,1 cm; rekonstruiran premer: 17,0 cm; ID: PN5/SE017.

5. Odlomek svitka.

Sestava: grobozrnata; oksidacijsko žganje; izdelava: prostoročna; površina: hrapava; barva: rdečkasto rumena. Vel.: 4,3 × 7,3 cm; ID: PN6/SE017.

### Tabla 2

1. Odlomek ostenja z ustjem pitosa.

Sestava: finožrnata; oksidacijsko žganje; izdelava: prostoročna; površina: hrapava; barva: rdeča do mesta svetlo siva. Vel.: 8,9 × 17,0 × 1,4 cm; rekonstruiran premer: 30,0 cm; ID: PN9/SE023.

2. Odlomek ostenja z ustjem lonca.

Sestava: finožrnata; redukcijsko, nato oksidacijsko žganje; izdelava: prostoročna; površina: gladka; barva: zunaj svetlo rjava siva, znotraj siva. Vel.: 3,0 × 4,3 × 0,7 cm; rekonstruiran premer: 9,0 cm; ID: PN15/SE023.

3. Odlomek ostenja z ustjem lonca.

Sestava: finožrnata; redukcijsko, nato oksidacijsko žganje; izdelava: prostoročna; površina: gladka; barva: zunaj rumenkasto rdeča, znotraj temno sivo rjava. Vel.: 3,5 × 5,0 × 0,7 cm; rekonstruiran premer: 17,0 cm; ID: PN14/SE023.

4. Odlomek ostenja z ustjem sklede.

Sestava: finožrnata; oksidacijsko žganje; izdelava: prostoročna; površina: gladka; barva: zunaj siva do zelo svetlo rjava, znotraj sivo rjava. Vel.: 5,0 × 6,7 × 1,1 cm; rekonstruiran premer: 23,0 cm; ID: PN13/SE023.

5. Odlomek ostenja z ustjem lonca.

Sestava: finožrnata; oksidacijsko žganje; izdelava: prostoročna; površina: gladka; barva: zunaj in znotraj rumenkasto rdeča. Vel.: 7,0 × 7,7 × 0,7 cm; rekonstruiran premer: 20,0 cm; ID: PN18/SE023.

6. Odlomek ostenja, okrašenega s horizontalnim apliciranim razčlenjenim rebrom in ustjem lonca.

Sestava: finožrnata; redukcijsko, nato oksidacijsko žganje; izdelava: prostoročna; površina: gladka; barva: zunaj rumenkasto rdeča, znotraj temno siva. Vel.: 8,2 × 8,6 × 0,9 cm; rekonstruiran premer: 22,5 cm; ID: PN24/SE023.

**Tabla 3**

1. Odlomek dna z ostenjem in ustjem sklede z držajem na ostenju.

Sestava: finožrnata; redukcijsko, nato oksidacijsko žganje; izdelava: prostoročna; površina: gladka; barva: zunaj in znotraj rdečkasto rumena. Vel.: 13,0 × 15,0 × 1,0 cm; rekonstruiran premer: 23,5 cm; ID: PN19/SE023.

2. Odlomek dna z ostenjem posode.

Sestava: finožrnata; oksidacijsko žganje; izdelava: prostoročna; površina: gladka; barva: zunaj in znotraj siva. Vel.: 5,0 × 5,3 × 1,1 cm; ID: PN20/SE023.

3. Odlomek dna z ostenjem posode.

Sestava: finožrnata; oksidacijsko žganje; izdelava: prostoročna; površina: gladka; barva: zunaj in znotraj siva do rdečkasto rumena. Vel.: 5,2 × 14,0 × 1,1 cm; ID: PN26/SE023.

4. Odlomek ostenja z ročajem, okrašenega s horizontalnim razlomljenim rebrom.

Sestava: finožrnata; nepopolno oksidacijsko žganje; izdelava: prostoročna; površina: gladka; barva: zunaj in znotraj rdečkasto rumena. Vel.: 8,0 × 8,1 × 1,0 cm; ID: PN7/SE023.

5. Odlomek ostenja pitosa z ročajem.

Sestava: finožrnata z redko primesjo finega kalcijevega karbonata; nepopolno oksidacijsko žganje; izdelava: prostoročna; površina: zunaj gladka, znotraj hrapava; barva: zunaj rdečkasto rumena, znotraj siva do rdečkasto rumena. Vel.: 11 × 10,5 × 1,4 cm; ID: PN10/SE023.

6. Odlomek ostenja pitosa z držajem.

Sestava: finožrnata z redko primesjo finega kalcijevega karbonata; nepopolno oksidacijsko žganje; izdelava: prostoročna; površina: zunaj gladka, znotraj hrapava do gladka; barva: zunaj rdečkasto rumena, znotraj siva do rdečkasto rumena. Vel.: 18,4 × 26 × 1,6 cm; ID: PN11/SE023.

7. Odlomek ostenja, okrašenega s horizontalnim apliciranim razčlenjenim rebrom.

Sestava: finožrnata; nepopolno oksidacijsko žganje; izdelava: prostoročna; površina: gladka; barva: zunaj rdečkasto rumena in znotraj roza. Vel.: 6,7 × 8,6 × 0,9 cm; ID: PN8/SE 023.

**Tabla 4**

1. Odlomek ostenja, okrašenega s horizontalnim apliciranim razčlenjenim rebrom.

Sestava: finožrnata; nepopolno oksidacijsko žganje; izdelava: prostoročna; površina: gladka; barva: zunaj in znotraj siva. Vel.: 4,5 × 4,4 × 0,8 cm; ID: PN16/SE 023.

2. Odlomek ostenja, okrašenega s horizontalnim apliciranim razčlenjenim rebrom.

Sestava: finožrnata; redukcijsko, nato oksidacijsko žganje; izdelava: prostoročna; površina: gladka; barva: zunaj rdečkasto rumena in znotraj temno siva. Vel.: 4,5 × 4,4 × 0,8 cm; ID: PN17/SE 023.

3. Odlomek ostenja, okrašenega s horizontalnim apliciranim razčlenjenim rebrom.

Sestava: finožrnata; redukcijsko, nato oksidacijsko žganje; izdelava: prostoročna; površina: gladka; barva: zunaj rdečkasto rumena in znotraj temno siva. Vel.: 4,5 × 4,4 × 0,8 cm; ID: PN25/SE 023.

4. Odlomek ostenja, okrašenega z apliko.

Sestava: finožrnata z obilno primesjo finega kalcijevega karbonata; nepopolno oksidacijsko žganje; izdelava: prostoročna; površina: gladka; barva: zunaj rdečkasto rumena do siva in znotraj rdečkasto rumena. Vel.: 18,0 × 9,8 × 1,5 cm; ID: PN27/SE 023.

5. Odlomek ostenja, okrašenega z apliko v obliki podkve.

Sestava: finožrnata z obilno primesjo finega kalcijevega karbonata; nepopolno oksidacijsko žganje; izdelava: prostoročna; površina: gladka; barva: zunaj svetlo siva in znotraj rdečkasto rumeno do svetlo siva. Vel.: 18,5 × 14,0 × 1,3 cm; ID: PN28/SE 023.

6. Odlomek ostenja, okrašenega z apliko v obliki podkve.

Sestava: finožrnata z obilno primesjo finega kalcijevega karbonata; nepopolno oksidacijsko žganje; izdelava: prostoročna; površina: gladka; barva: zunaj rdečkasto rumena do svetlo siva in znotraj rdečkasto rumeno. Vel.: 8,5 × 14,0 × 1,4 cm; ID: PN29/SE 023.

7. Odlomek vretenca.

Sestava: finožrnata; oksidacijsko žganje; površina: gladka; barva: zunaj rdečkasto rumena do siva; mere. Vel.: 3,0 × 4,0 cm; ID: PN21/SE 023.

## 8. Odlomek svitka.

Sestava: finožrnata z redkim drobnim kalcijevim karbonatom; oksidacijsko žganje; izdelava: prostoročna; površina: hrapava; barva: temno siva do svetlo rdečkasto rjava. Vel.: 2,8 cm; rekonstruiran premer: 9,6 cm; ID: PN22/SE023.

## 9. Odlomek piramidalne uteži.

Sestava: finožrnata; redukcijsko žgano; prostoročne izdelave; površina: gladka; barva: sivorjava do rjava; trda. Vel.: 6,1 × 2,5 do 4,0 cm; ID: PN30/SE023.

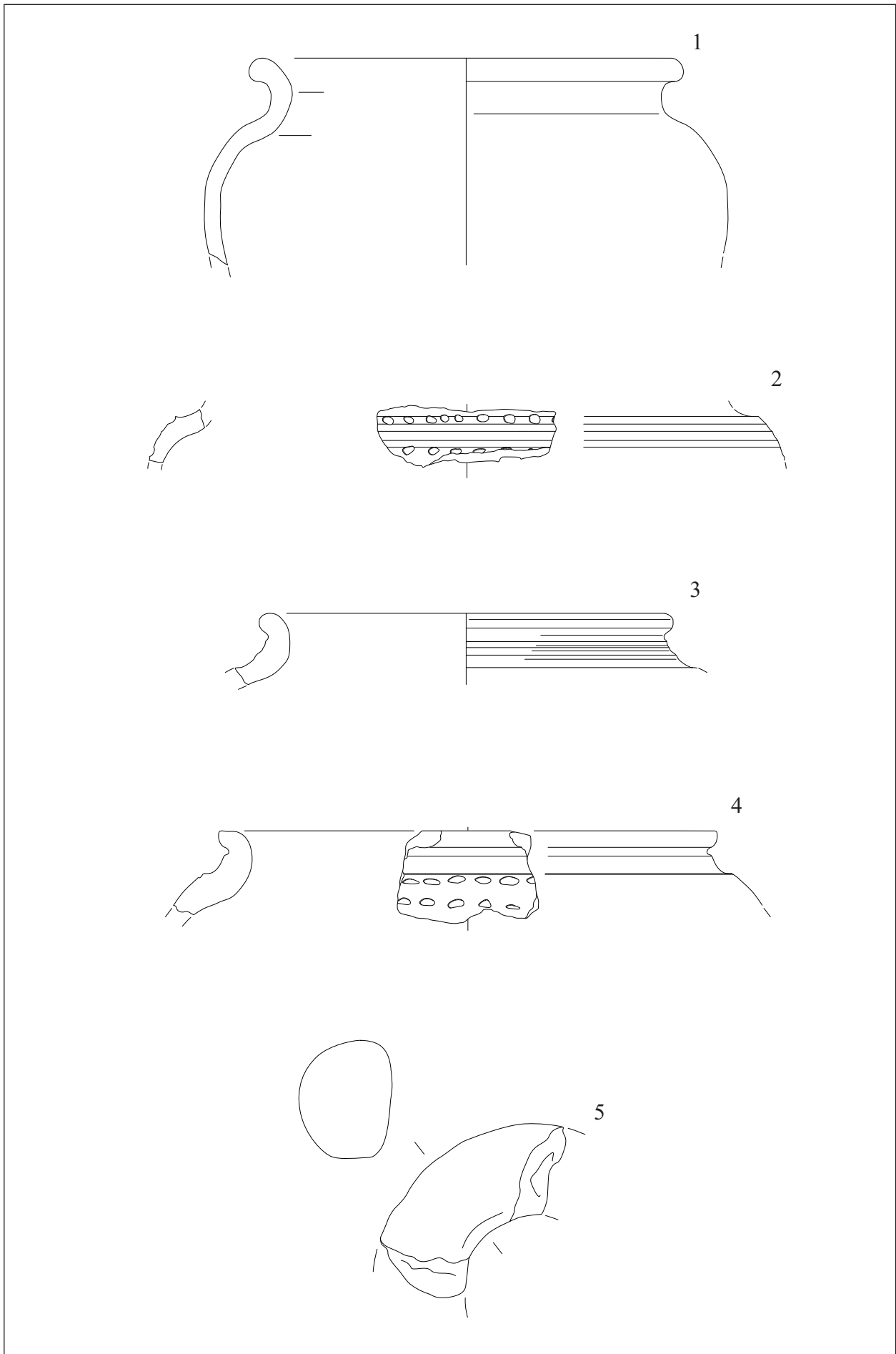


Tabla 1. SE 017, plast, M. = 1 : 2.

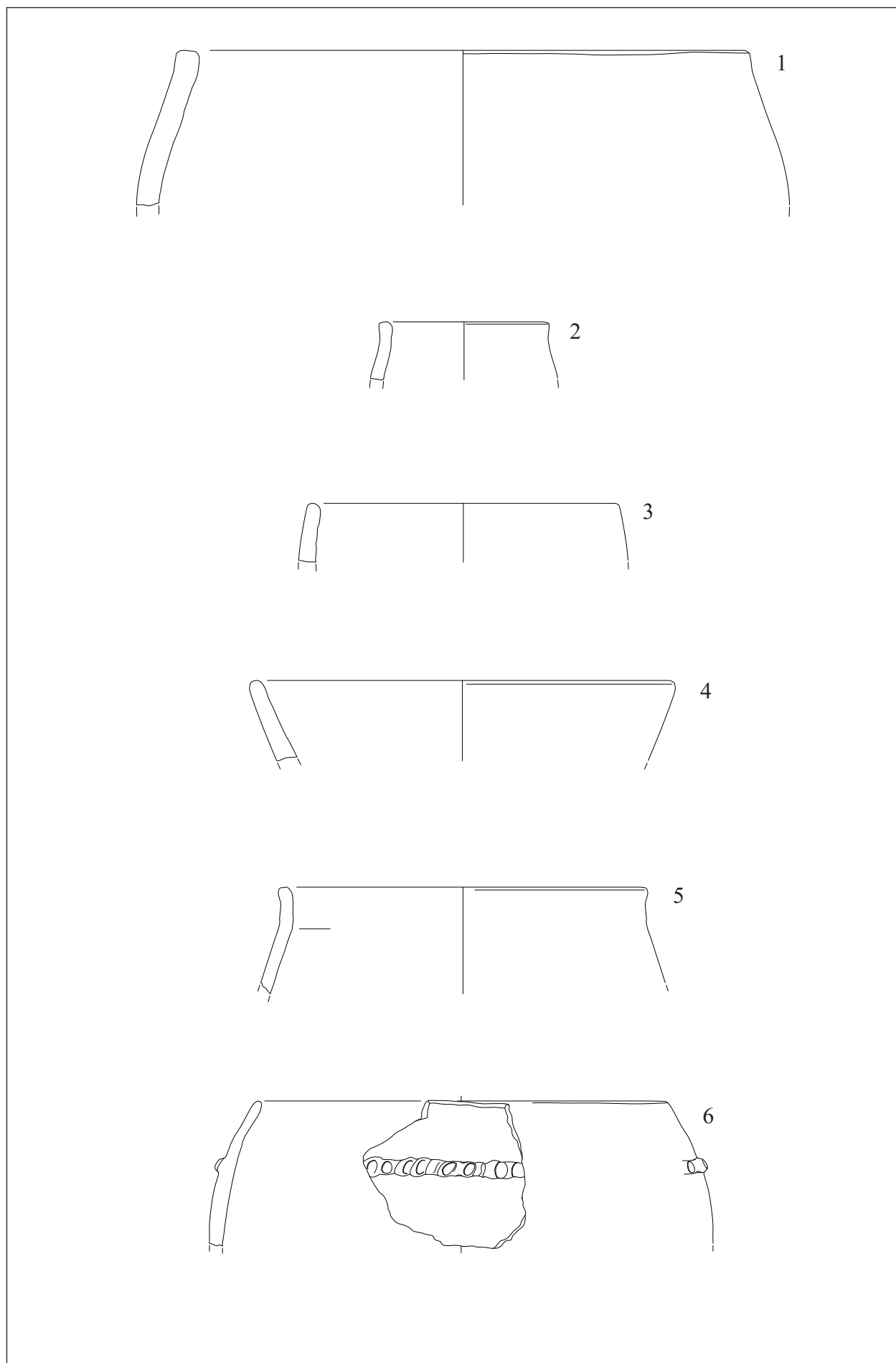


Tabla 2. SE 023, prazgodovinski objekt, M. = 1 : 3.

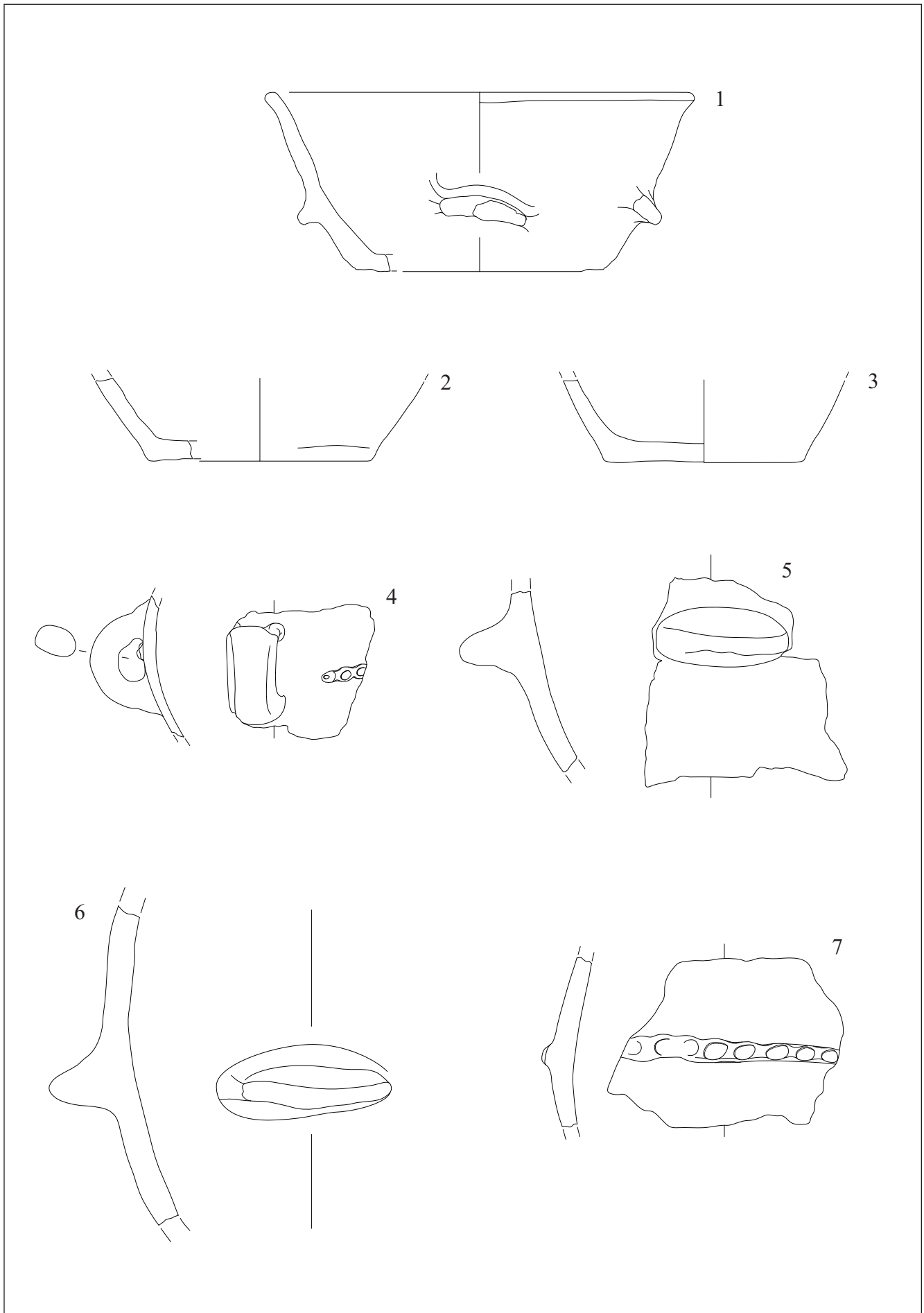


Tabela 3. SE 023, prazgodovinski objekt, M. 1-6 = 1 : 3; 7 = 1 : 2.



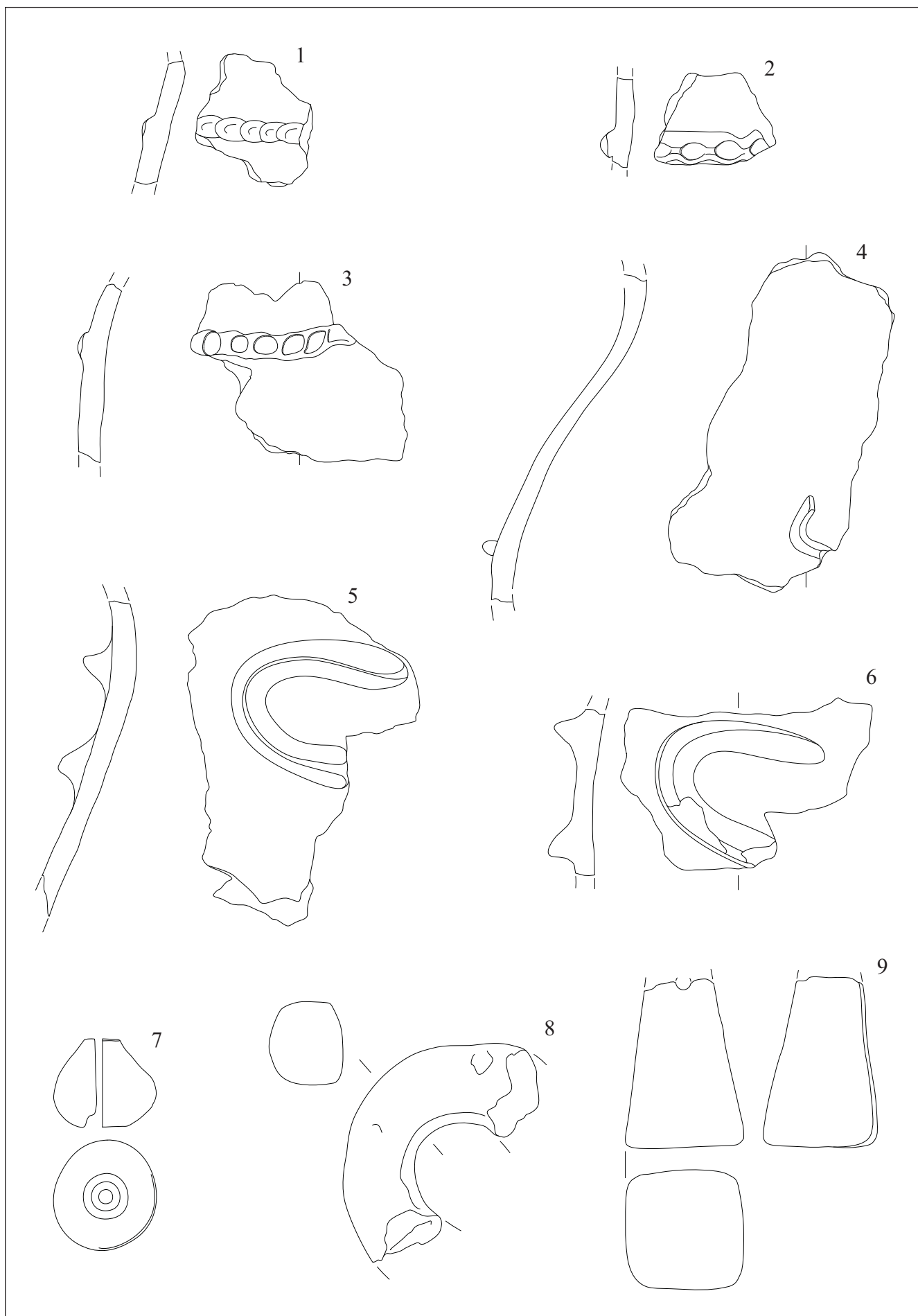


Tabela 4. SE 023, prazgodovinski objekt, M. 1-6 = 1 : 3; 7-9 = 1 : 2.

## Literatura/References

- BREČIČ, J. 2016, *Arheološki testni izkop Ilič – Vrhpeč parcela 8/2, k. o. Golobinjek*. – Neobjavljeno poročilo, Novo mesto.
- CULIBERG, M., A. ŠERCELJ 1995, Antrakotomske in karpološke raziskave rastlinskih ostankov s Kučarja / Anthrakotomische und karpologische Untersuchungen der Pflanzreste vom Kučar. – V/In: J. Dular, S. Ciglenečki, A. Dular, *Kučar. Železnodobno naselje in zgodnjekrščanski stavbni kompleks na Kučarju pri Podzemlju*. Opera Instituti Archaeologici Sloveniae 1, Ljubljana, 195–200.
- DULAR J. 1982, *Halštatska keramika v Sloveniji / Die Grabkeramik der älteren Eisenzeit in Slowenien. Príspevek k proučevanju halštatske grobne keramike in lončarstva na Dolenjskem*. – Dela 1. razreda SAZU 23, Ljubljana.
- DULAR, J. 2008, Prazgodovinske lesne gradbene tehnike in njihova terminologija / Prehistoric Building Techniques and their Terminology. – *Annales, Series historia et sociologia* 18, 337–348.
- DULAR, J. 2013, *Severovzhodna Slovenija v pozni bronasti dobi / Nordostslowenien in der späten Bronzezeit*. – Opera Instituti Archaeologici Sloveniae 27, Ljubljana.
- DULAR, J., S. CIGLENEČKI, A. DULAR 1995, *Kučar. Železnodobno naselje in zgodnjekrščanski stavbni kompleks na Kučarju pri Podzemlju*. – Opera Instituti Archaeologici Sloveniae 1, Ljubljana.
- DULAR, J., B. KRIŽ, D. SVOLJŠAK, S. TECCO HVALA 1991, Utrjena prazgodovinska naselja v Mirenski in Temeniški dolini / Befestigte prähistorische Siedlungen in der Mirenska dolina und der Temeniška dolina. – *Arheološki vestnik* 42, 65–198.
- DULAR, J., S. TECCO HVALA 2007, *South-Eastern Slovenia in the Early Iron Age. Settlement, economy, society / Jugovzhodna Slovenija v starejši železni dobi. Poselitev, gospodarstvo, družba*. – Opera Instituti Archaeologici Sloveniae 12, Ljubljana.
- DULAR, J., M. TOMANIČ JEVREMOV 2010, *Ormož, utrjeno naselje iz pozne bronaste in starejše železne dobe / Ormož, befestigte Siedlung aus der späten Bronze und der älteren Eisenzeit*. – Opera Instituti Archaeologici Sloveniae 18, Ljubljana.
- GRAHEK, L. 2015, *Orehova vas*. – Zbirka Arheologija na Avtocestah Slovenije 46, Ljubljana.
- GRAHEK, L. 2016, *Stična. Železnodobna naselbinska keramika / Stična. Iron Age settlement pottery*. – Opera Instituti Archaeologici Sloveniae 32, Ljubljana.
- HORVAT, M. 1999, *Keramika, tipologija lončenine, keramični arhiv*. – Razprave Filozofske fakultete, Ljubljana.
- KOVAČ, O. 2012, *Poročilo o izvedeni predhodni arheološki raziskavi, pod površinski terenski pregled s testnimi sondami na trasi izgradnje sekundarnega vodovoda Sv. Ana, parc. št. 4/1, 4/2 in 2469, k. o. Golobinjek, Vrhpeč, občina Mirna peč*. – Neobjavljeno poročilo, Ljubljana.
- MASON, P. 2011, Arheološka izkopavanja na območju širitve kamnoloma Vrhpeč, Jezero pri Trebnjem – arheološko območje Nad Kamnolomom, Vrhpeč (EŠD 27968). – V/In: M. Črešnar, B. Djurić, M. Jerala (ur./eds.) *Arheologija v letu 2011 dediščina za javnost. Strokovno srečanje Slovenskega arheološkega društva. Ljubljana, Mestni muzej Ljubljana 29.–30. marec 2012*, Ljubljana, 44–45.
- MÜLLNER, A. 1879, *Emona. Archaeologische Studien aus Krain*. – Laibach.
- SMOLNIK, R. 1994, *Der Burgstallkogel bei Kleinklein II. – Veröffentlichung des vorgeschichtlichen Seminar Marburg, Sonderband 9*, Hamburg.
- ŠAVEL, I. 1994, *Prazgodovinske naselbine v Pomurju*. – Murska Sobota.
- ŠTULAR, B. 2008, Srednjeveška in novoveška lončenina iz Blejskega jezera / Medieval and Modern Pottery from Lake Bled. – V/In: A. Gaspari (ur./ed.), *Neznano Blejsko jezero: podvodna kulturna dediščina in rezultati arheoloških raziskav / The unknown Lake Bled: underwater cultural heritage and the results of archaeological research*. Vestnik 20, Ljubljana, 73–105.
- TERŽAN, B. 1976, Certoška fibula / Die Certosafibel. – *Arheološki vestnik* 27, (1977), 317–443.
- TERŽAN, B. 1990, *Starejša železna doba na Slovenskem Štajerskem / The Early Iron Age in Slovenian Styria*. – Katalogi in monografije 25, Ljubljana.
- UDOVIČ, K. 2006, *Poročilo o arheološkem vrednotenju na območju širitve kamnoloma Vrhpeč – Sv. Ana*. – Neobjavljeno poročilo, Novo mesto.
- VOJAKOVIČ, P., S. PORENTA, B. TOŠKAN 2014, Novo odkritje prazgodovinske poselitve ob vzhodu gradišča Sv. Marjeta na Libni / New discovery of a prehistoric dwelling below the hillfort of Sv. Marjeta on Libna. – *Arheološki vestnik* 65, 101–121.

## Spletni viri/Web sources

- Splet 1/Web 1: <http://giskd6s.situla.org/giskd> (dostop/access, 31. 7. 2017).